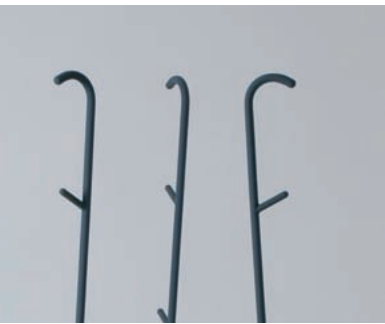


# June

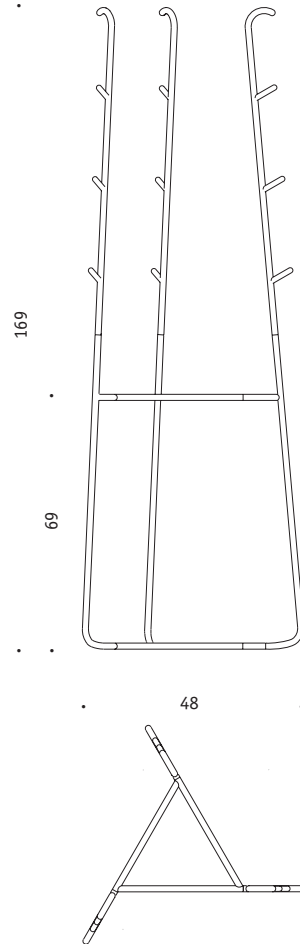
Design: Johannes Fuchs



# MOX



- multifunktional
- elegant
- aussergewöhnlich



## June

Eine freistehende Garderobe, die formal an die Natur erinnert. Die oberen Teile sind mit einer rutschfesten Gummibeschichtung überzogen, die Basis besteht aus verchromtem Stahlrohr.

Das dreieckige Einlageblech kann unten als Auffangbecken für den Schirmständer eingesetzt werden. Wird das Blech im oberen Dreieck eingelegt, dient es als Ablage für Handy, Schlüssel und Kleinutensilien.

*A free standing wardrobe designed to give the impression of natural forms. The basis of this furniture is chrome-plated tubular steel. The top sections are covered with a non-slip rubber surface.*

*The triangular metal inlay tray can also be used as an umbrella stand. If the metal tray is placed in the top triangular of the wardrobe it can be used for mobiles, keys and small objects.*